

ПАСПОРТ

Проточная Система Биологической Очистки (ПСБО) «ЖУК»

1. Описание септика и технические характеристики

- 1.1. Проточная система биологической очистки (далее ПСБО) ЖУК представляет собой двух камерную емкость, разделенную перегородкой на две секции в систему вмонтированы отсекающие и переливные патрубки и биофильтр с ершовой загрузкой для размножения колоний бактерий. ПСБО является автономной системой и не требует подключения к электричеству, производительность ПСБО 0,8м³ в сутки.
- 1.2. Септики изготавливаются из химически стойкого полиэтилена и соответствуют необходимым сертификационным требованиям, действующим на территории РФ.
- 1.3. Рабочий объем ПСБО «ЖУК» 2000 литров.
- 1.4. Септик имеет технологическую горловину диаметром 700 мм, высота горловины может быть изменена с помощью доборных колец.
- 1.5. В ПСБО с торцевой стороны предусмотрено одно входное отверстие с раструбом под стандартную канализационную трубу диаметром 110 мм, а с противоположной стороны расположено аналогичное выходное отверстие. Уровень выходного отверстия септика ниже входного на 70 мм, поэтому подводящая трасса фактически свободна от стока, что предохраняет её от замерзания и засоров.
- 1.6. Подводящий трубопровод собирается из пластиковых труб с уклоном 15÷30 мм на 1 п.м.
- 1.7. После ПСБО осветлённый сток поступает на сооружение доочистки (биореакторы, биофильтры, поля фильтрации и т.п.).
- 1.8. ПСБО может быть оборудована дополнительной системой активной биологической очистки, состоящей из компрессора и аэратора. Для аэрации рекомендуется использовать диафрагменный воздушный компрессор производительностью 20-40 литров в минуту. При пропускании воздуха через ершовую загрузку, аэробные бактерии активно перерабатывают органические вещества. Биологическая очистка увеличивает производительность и повышает степень очистки сточных вод, с работающим аэратором и биофильтром производительность ПСБО увеличивается до 1600 литров фекальных стоков в сутки.
- 1.9. В стандартном исполнении септики производятся черного цвета, цвет не влияет на эксплуатационные характеристики изделия.
- 1.10. Толщина стенок септиков 10 - 11мм.
- 1.11. Основные габаритные характеристики септиков приведены в таблице.

Таблица 1.

Модель	Технические данные			
	Объем, л	Высота мм	Ширина мм	Длина мм
Септик-накопитель ЖУК	2500	1570	1530	2380
Доборное кольцо 500мм	-	500	700	700
Доборное кольцо 300мм	-	300	700	700
Крышка колодца	-	100	700	700

2. Комплектность

1. Перегородка, разделяющий емкость на 2 секции
2. Биофильтр с ершовой загрузкой
3. Входной патрубок диаметром 110 мм
4. Выходной патрубок диаметром 110 мм с Т-образным тройником для отсечения легких фракций
5. Доборное кольцо колодца высотой 500 мм
6. Крышка колодца

Доборное кольцо и патрубки герметично приварены к септику ручным экструдером. В ПСБО ЖУК перегородка выполнена из листового полиэтилена толщиной 6мм и приварена изнутри септика ручным экструдером.

3. Транспортирование септиков

- 3.1. Септики транспортируют всеми видами транспорта в крытых и открытых транспортных средствах в соответствии с правилами перевозок грузов, действующих для данного вида транспорта.

4. Монтаж и установка

- 4.1. ПСБО «ЖУК» устанавливается в котлован длиной не менее 280см, шириной не менее 190см. Глубина котлована должна быть как минимум на 20 см больше глубины промерзания грунта (см. карту и таблицу ниже). Одновременно с котлованом отрываются траншеи для сантехнических труб, подводящих стоки и выводящих очищенную от загрязнений воду. Ширина траншей в 3 раза больше диаметра труб. Также следует учитывать уклон подводящей канализационной трубы не менее 2 см на 1 метр трубы.
- 4.2. При монтаже септиков необходимо учитывать гидрогеологические условия участка. При опорожнении отстойника существует возможность «выталкивания» его грунтовыми водами из-за небольшого веса или деформации дна, поэтому рекомендуется устанавливать септик на железобетонную плиту толщиной 10-15 см с фиксацией его к плите капроновым канатом.
- 4.3. Установить септик в котлован. Сбрасывать септик в котлован не допускается. Подключить к септику подводящие и отводящие трубы. Сделать теплоизоляцию труб при помощи непромокаемого утеплителя (вспененный полиэтилен, полистирол).
- 4.4. Засыпать септик песчано-цементной смесью в соотношении 4 частей песка на 1 часть цемента. Песчано-цементную смесь засыпать послойно с уплотнением и проливкой водой. Одновременно с засыпкой заполнять септик водой послойно по 50 см высотой, при засыпке следить, чтобы уровень воды в септике был на 20 см выше уровня обсыпки, толщина отсыпки от стенок септика должна быть 200-300 мм. Уровень засыпки должен быть чуть выше подводящей трубы на 15 см. Песчано-цементная засыпка твердеет в течение недели, после чего можно откачать септик. Горловину и доборные кольца также засыпать песчано-цементной смесью толщиной не менее 10 см и пролить водой. Не лишним будет армирование защитного слоя «дорожной» сеткой, сеткой-рабицей и т.п.
- 4.5. Перед засыпкой горловины поверх корпуса септика уложить листы непромокаемого утеплителя (вспененный полиэтилен, полистирол) толщиной 3-5 см.

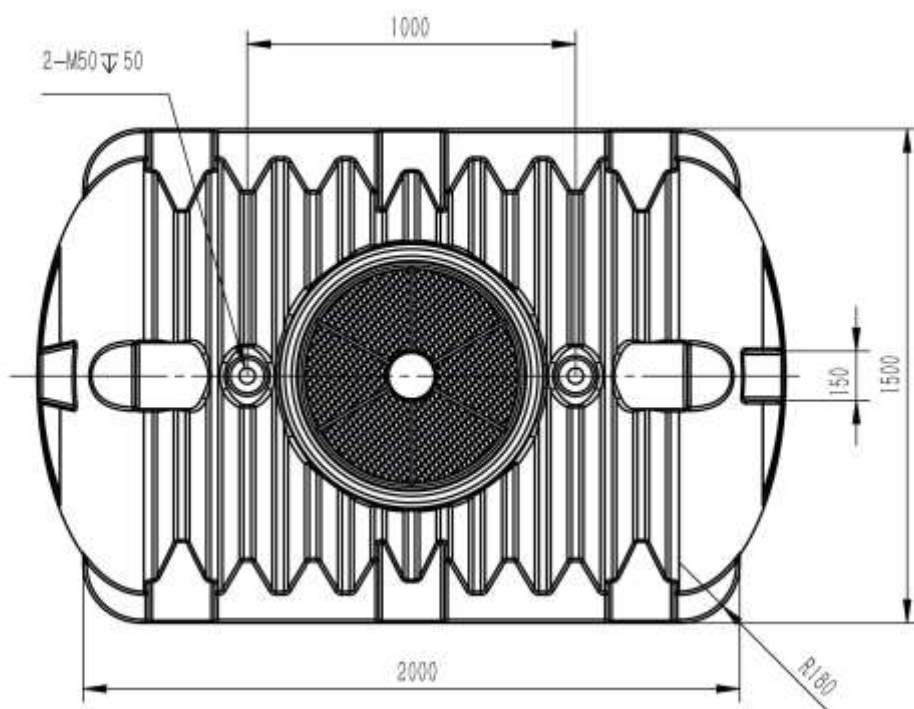
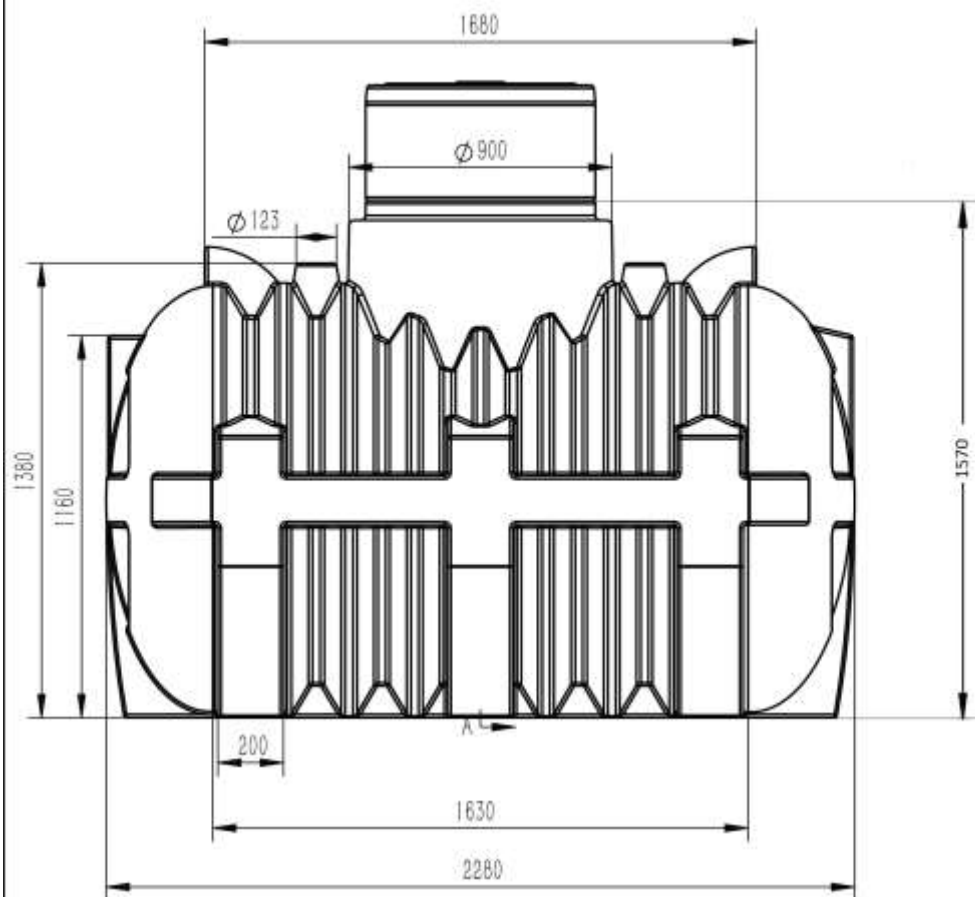
При выборе места монтажа необходимо учитывать возможность подъезда ассенизационной машины, а также расстояние от жилого помещения и источника водозабора.

5. Условия эксплуатации и меры безопасности

- 5.1. Перед началом эксплуатации ПСБО необходимо заполнить водой до уровня выпускной трубы.
- 5.2. В процессе эксплуатации необходимо следить за уровнем ила на дне септика и вовремя его откачивать.
- 5.3. Если септик не используется в зимнее время, стоки из него необходимо откачивать, оставляя в нем 30% объема.
- 5.4. Для того, чтобы в септике и канализации не скапливался метан, труба, идущая от дома к септику, обязательно должна иметь вентиляционный выход, или соединяться с атмосферой через фановую трубу.
- 5.5. В соответствии с сертификатом материал, из которого изготовлены детали «Шара», позволяет эксплуатировать их при температуре окружающей среды и рабочей (заполняемой емкости) жидкости (продуктов) – от -40°С до + 50°С.
- 5.6. Допустимое рабочее давление внутри септика – давление столба жидкости в емкости. Септик не предназначен для работы под избыточным давлением.
- 5.7. Не допускается проводить погрузочно-разгрузочные работы с заполненными изделиями.
- 5.8. Использование изделий для хранения и накопления жидких агрессивных продуктов должно быть согласовано с изготовителем и соответствовать таблице химической совместимости.

6. Гарантия изготовителя

- 6.1. Изготовитель гарантирует соответствие септиков характеристикам настоящего паспорта и технических условий (ТУ 485912-001-80932806-2015) при соблюдении условий транспортирования и хранения в течение 12 месяцев со дня отгрузки их заказчику предприятием-изготовителем.
- 6.2. Сроки службы изделий – 12 месяцев со дня реализации;
- 6.3. Гарантия распространяется на любые недостатки изделия, вызванные дефектами производства и материала.
- 6.4. Гарантии не распространяется на недостатки изделий, вызванные следующими причинами:
 - использованием с нарушением требований по монтажу и эксплуатации, либо небрежным обращением;
 - механическим повреждением изделия при транспортировке, в результате удара или падения, либо применения чрезмерной силы;
 - хранением жидкостей и веществ не оговоренных в таблице совместимости веществ;
 - действием непреодолимой силы (несчастный случай, пожар, наводнение т.п.)
 - неправильным монтажом изделий.



Модель септика _____

Продавец _____

Дата продажи « ____ » _____ 20__ г.

М.П.

Карта глубин промерзания грунта на юге Дальнего Востока России

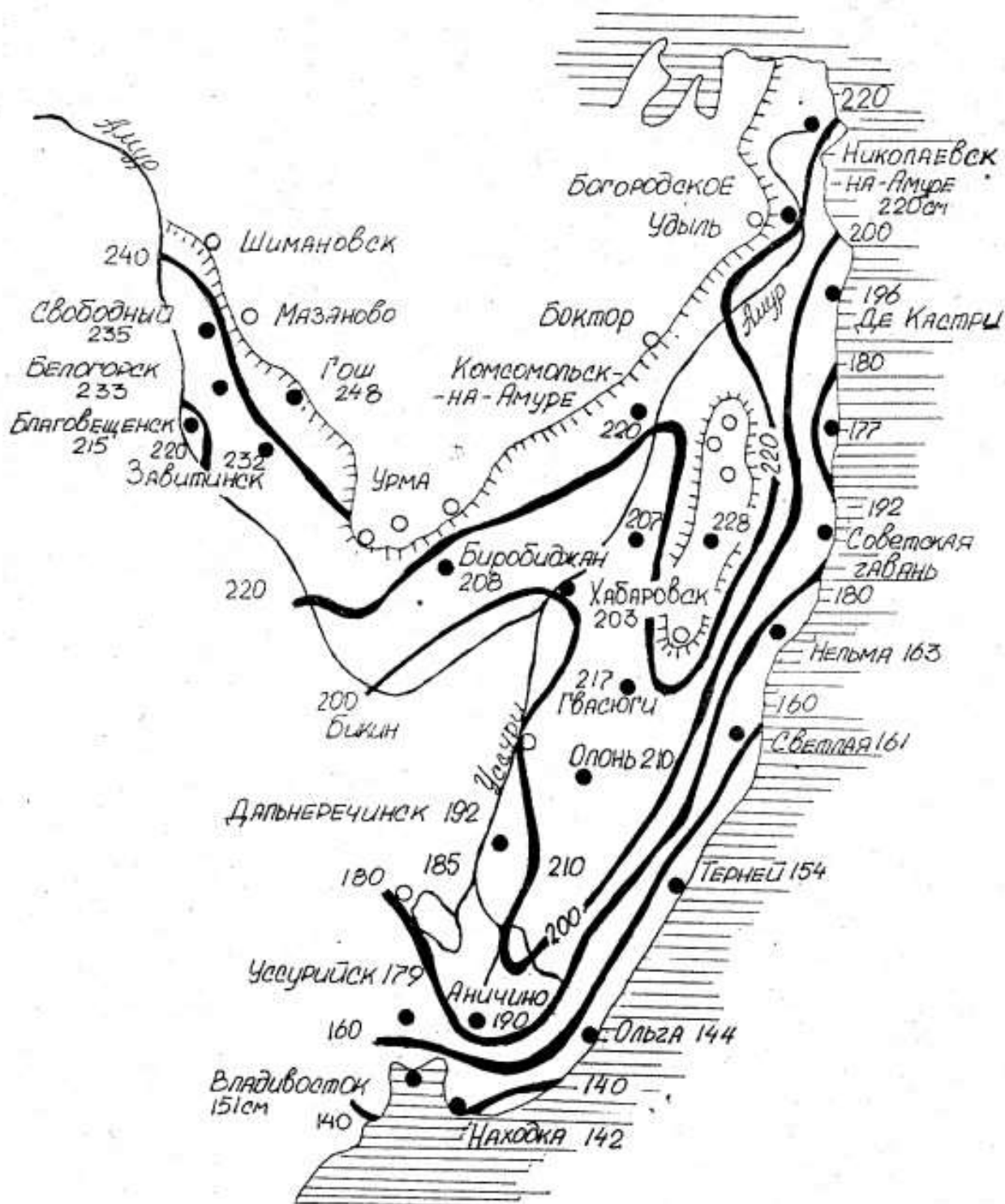


Таблица глубин промерзания грунта на юге Дальнего Востока России

Наименование пунктов	Глубина промерзания грунтов по изотерме 0 °С, см			Расчетная зимняя температура воздуха, °С	Сумма среднемесячных отрицательных температур, °С
	под слоем снега	под оголенной поверхностью	на болотах		
1	2	3	4	6	7
Благовещенск	205	285	111	-35	85,6
Поярково	214	298	123	-37	96,1
Асташиха	230	302	–	-37	–
Помпеевка	210	294	–	-36	–
Екатерино-Никольское	199	263	97	-31	71,8
Хабаровск	198	268	100	-32	74,6
Елабуга	190	270	–	-32	–
Троицкое	201	276	97	-32	78,8
Комсомольск-на-Амуре	217	292	112	-35	88,7
Нижне-Тамбовское	219	294	114	-36	91,1
Богородское	213	295	95	-36	–
Николаевск-на-Амуре	202	291	–	-36	101,2
Облучье	211	301	124	-36	95,2
Биробиджан	218	275	110	-32	78,5
Вяземский	164	250	91	-32	75,4
Бикин	130	220	93	-32	73,8
Сихотэ-Алинь	170	в.м.	–	-34	–
Тумнин	180	288	–	-34	–
Совгавань	127	185	74	-28	59,9
Агзу	117	186	–	-32	–
Кхуцин	110	142	34	-22	–
Дальнегорск	120	134	33	-21	36,3
Ольга (бухта)	136	136	34	-21	37
Находка (бухта)	132	132	28	-20	35,5
Дальнереченск	129	184	–	-32	73,2
Шмаковка	128	184	84	-32	–
Турий рог	141	179	89	-30	63,3
Спасск-Дальний	121	174	84	-31	58,1
Уссурийск	147	169	79	-32	62,3
Владивосток	141	141	37	-24	40,5
Посьет	119	119	28	-20	30,9